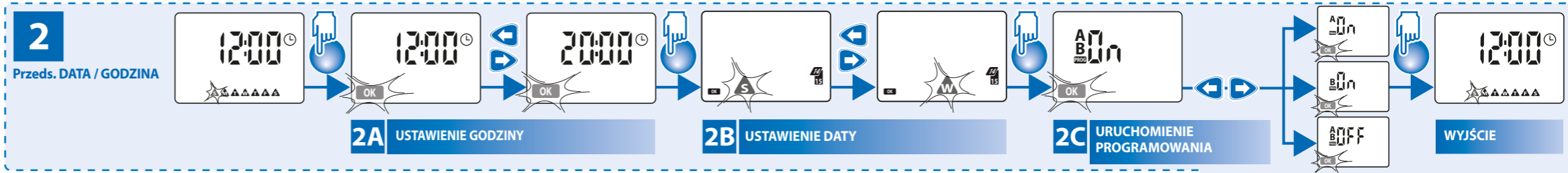
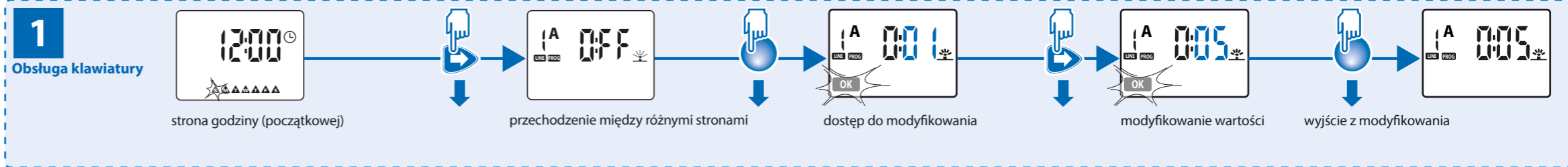


Możliwe jest ustawienie dwóch programów zraszania, A i B, które pracują osobno na jednej lub więcej niż 4 liniach. Każdy program zraszania, A lub B, można ustawić, aby uruchomić CYKL ZRASZANIA w dowolnym dniu tygodnia (WEEKLY SCHEDULE), do 4 razy dziennie (START TIME) i na maksymalny czas (RUN TIME) 60 minut dla każdej linii.

- 1 start time (uruchomienie progr.)
- 2 jeśli jest, wskaźnik numeryczny (3) wskazuje start time wybranego programu
- 3 godzina lub czas trwania i godzina start time
- 4 wskazuje, że trwa zraszanie
- 5A dzień tygodnia bieżący / w którym chce się zraszać i jakimi programami (5B)
- 6 tryb modyfikowania parametru
- 7 strona do testu / zraszania ręcznego
- 8 włączone programy (A, B, A+B, OFF)
- 9 programowana linia



PROGRAM A

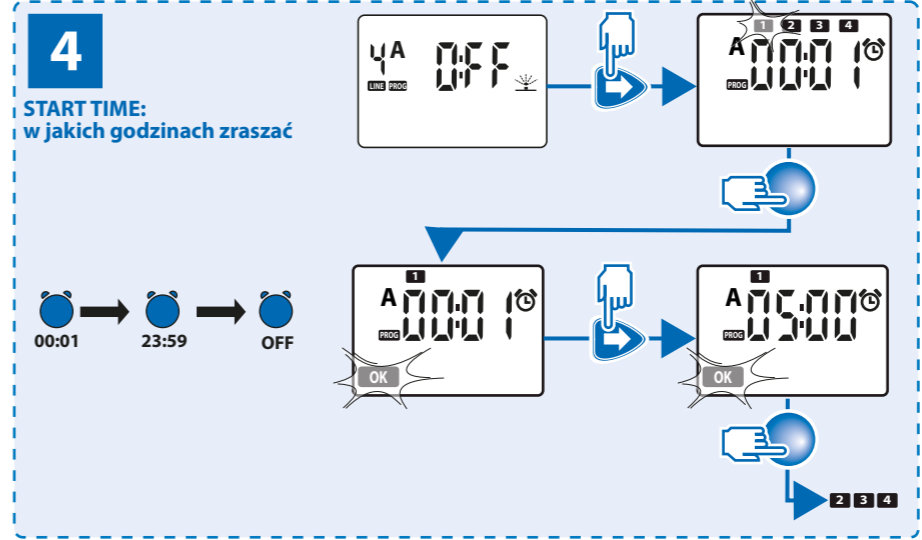
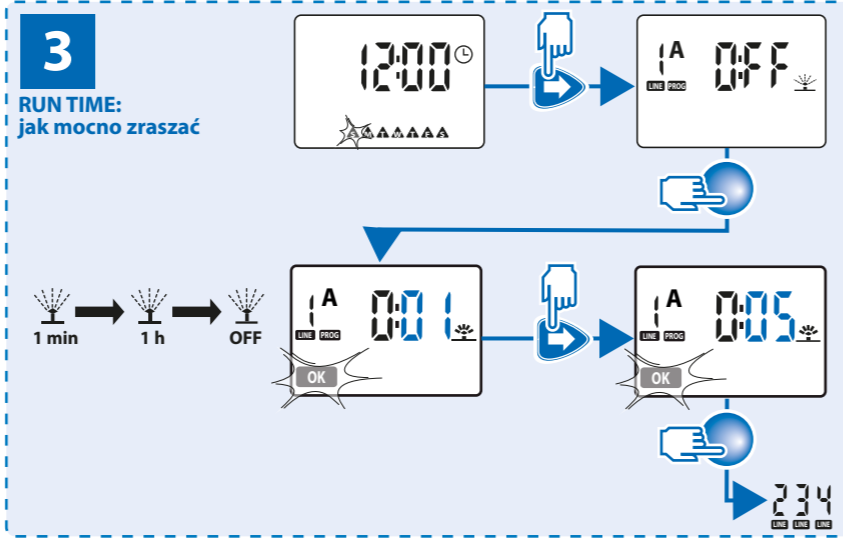
START TIME	1 h 5:00	2 h 21:00	3 OFF	4 OFF
LINE	1 2 3 4	1 2 3 4		
RUN TIME	5 min h 5:00 -> h 5:20	5 min h 16:00 -> h 16:20	OFF	OFF

PROGRAM B

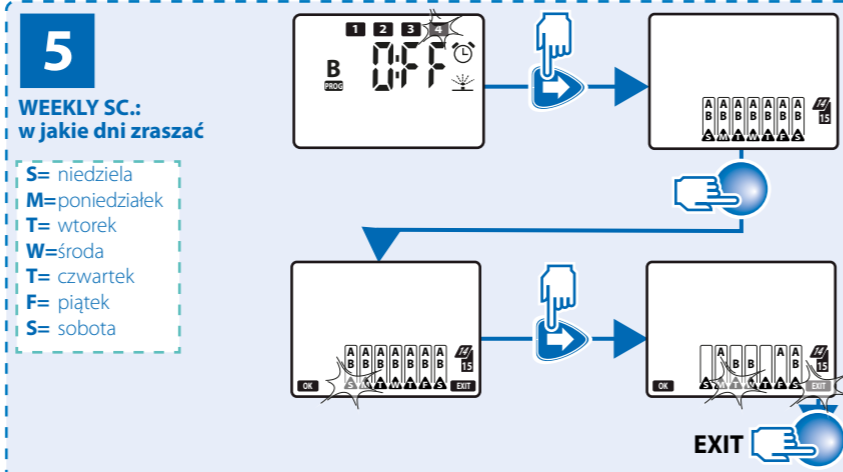
START TIME	1 h 6:00	2 OFF	3 OFF	4 OFF
LINE	1 2 3 4			
RUN TIME	OFF	OFF	OFF	20 min h 6:00 -> h 6:20

PRZYKŁAD PROGRAMOWANIA

PROGRAM	A	A	A	A	A	B	
Dzień	Niedziela	Poniedziałek	Wtorek	Środa	Czwartek	Piątek	Sobota
Start Time	1 h 5:00	1 h 5:00	1 h 5:00	1 h 5:00	1 h 5:00	1 h 6:00	
Start Time	2 h 21:00		2 h 21:00		2 h 21:00		



Programator automatycznie ustawia 4-dzienne włączenia (START TIME) każdego Programu A lub B, aby uniknąć uruchomienia cyklu zraszania zanim skończy się poprzedni cykl lub jego trwania ponad 24 godziny na dobę. Natomiast naprzemiennosc czasowa cyklu zraszania Programu A i Programu B jest dozwolona (jeśli urządzenie nie ma wystarczającej pojemności, może to wpłynąć na jakość zraszania).



- S= niedziela
- M= poniedziałek
- T= wtorek
- W= środa
- T= czwartek
- F= piątek
- S= sobota

